

分发号： /3



中国认可
国际互认
检测
TESTING
CNAS L0699



检测报告

CEPRI-JS2-2024-368

样品名称： 液压压接机
样品型号： SY-BJQ-1250/94-C
生产单位： 常熟市电力机具有限公司
委托单位： 常熟市电力机具有限公司
检测类别： 委托检测

中国电力科学研究院有限公司

2024年08月24日



注 意 事 项

1. 报告无本检测机构印章无效。
2. 报告无编制人、主检人、审核人、批准人签字无效。
3. 报告涂改无效。
4. 报告仅对被试样品负责。
5. 报告部分复制无效。
6. 若对报告有异议，应于收到报告之日起十五日内向本检测机构提出，逾期不予受理。

地 址： 北京市房山区良乡昊天北大街 13 号

传 真： 010-63498213

邮 编： 102401

服务电话： 010-58386121

网 址： <http://www.epri.sgcc.com.cn>

监督电话： 010-53727391

检测报告

产品名称	液压压接机	规格型号	SY-BJQ-1250/94-C
委托单位	常熟市电力机具有限公司	委托单位地址	江苏省常熟市海虞镇福山
生产单位	常熟市电力机具有限公司	检测类别	委托检测
到样日期	2024-08-16	来样方式	委托单位送样
样品编号	JS2-24/08/16-012~013	样品数量	2 件
样品状态	完好	检测日期	2024-08-16~2024-08-23
检测项目	1、外观检测；2、载荷试验；3、接续管压接质量验证。		
检测依据	DL/T 689-2012 《输变电工程液压压接机》 DL/T 5285-2018 《输变电工程架空导线（800mm ² 以下）及地线液压压接工艺规程》		
检测结论	经检测，该样品的外观检测、载荷试验、接续管压接质量验证的结果符合标准的相应指标要求。		
适用范围	/		
备注	检测数据、样品图片和试验布置示意图见附件 1~4。		

审核: 刘开

刘开

主检: 孙晓光

孙晓光

张金淼

张金淼

编制: 张金淼

张金淼



检测项目及检测结论

序号	检测项目	页码	检测结论
1	外观检测	3~5	符合标准要求
2	载荷试验	6~9	符合标准要求
3	接续管压接质量验证	10	符合标准要求

样品说明

技术参数		液压泵站型号	SY-BQ-94-C	压接钳型号	SY-J-1250/94
		压接模具型号 (钢模)	YQA1250 YMG- Φ 16 YQA1250 YMG- Φ 22	压接模具型号 (铝模)	YQA1250 YML- Φ 45
		接续管型号	JYD-400/35	接续管铝管外径 (mm)	45
主要 外购件	汽油机	型号	GX160	生产单位	本田动力(中国)有限公司
		额定功率 (kW)	4	额定转速 (r/min)	3600
试验说明		1. 本样品说明数据由委托单位提供, 样品说明数据的真实性、有效性由委托单位负责。因委托单位提供的信息可能影响结果的有效性而引起的纠纷和造成的一切后果, 其责任概由委托单位承担, 与本检测机构无关。特此声明! 2. 试验用导线 JL1/G1A-400/35, 直径 26.8mm, 额定拉断力 (RTS) 103.7kN。 3. 两台压接机样机分别制备导线压接试件, 每台压接机样机制备压接试件 2 根。 4. 导线压接试件的压接握着力要求值取“导线额定拉断力 (RTS) 的 95%”。 5. 检测地点: 北京市房山区良乡昊天北大街 13 号。			

导线压接试件制备明细

压接机样品编号	压接钳型号	接续管型号	导线型号	导线压接试件编号
JS2-24/08/16-012	SY-J-1250/94	JYD-400/35	JL1/G1A-400/35	JS2-24/08/16-012-1
				JS2-24/08/16-012-2
JS2-24/08/16-013	SY-J-1250/94	JYD-400/35	JL1/G1A-400/35	JS2-24/08/16-013-1
				JS2-24/08/16-013-2



附件 1:

输电线路施工机具— SY-BJQ-1250/94-C 型液压压接机

外观检测数据记录表

执行标准	DL/T 689-2012		检测日期	2024-08-16
样品编号	检测项目	检测要求	检测结果	单项判定
JS2- 24/08/16 -012	标志	标牌应标明: 1. 产品名称和型号; 2. 出厂日期和编号; 3. 制造厂名称; 4. 动力、额定压力、最大压接力、外形尺寸和质量。	符合	合格
		每副压模模具应有永久性规格标志, 标明所适用的压接管的材质和外径。	符合	合格
	表面质量	压接机表面光滑平整, 无裂纹或损伤等制造缺陷。	符合	合格
		油漆均匀且牢固。	符合	合格
		液压钳的缸体外露部分、提环、模架板、压模模具应进行防腐处理。	符合	合格
	液压系统	应符合 DL/T 689-2012 中 4.2.10~4.2.15 的要求。	符合	合格



输电线路施工机具— SY-BJQ-1250/94-C 型液压压接机

外观检测数据记录表 (续)

执行标准	DL/T 689-2012		检测日期	2024-08-16
样品编号	检测项目	检测要求	检测结果	单项判定
JS2- 24/08/16 -013	标志	标牌应标明: 1. 产品名称和型号; 2. 出厂日期和编号; 3. 制造厂名称; 4. 动力、额定压力、最大压接力、外形尺寸和质量。	符合	合格
		每副压模模具应有永久性规格标志, 标明所适用的压接管的材质和外径。	符合	合格
	表面质量	压接机表面光滑平整, 无裂纹或损伤等制造缺陷。	符合	合格
		油漆均匀且牢固。	符合	合格
		液压钳的缸体外露部分、提环、模架板、压模模具应进行防腐处理。	符合	合格
	液压系统	应符合 DL/T 689-2012 中 4.2.10~4.2.15 的要求。	符合	合格



输电线路施工机具— SY-BJQ-1250/94-C 型液压压接机

外观检测数据记录表 (续)

执行标准	DL/T 689-2012		检测日期		2024-08-16	
样品编号	检测项目	设计值	检测要求		测量值	单项判定
JS2-24/08/16-012	活塞行程 (mm)	30	活塞行程应不小于标定 (设计) 值。		32.07	合格
	铝模对边距 (mm)	38.55	S=0.86D(-0.2~-0.1)		38.54	合格
			S	38.50~38.60		
JS2-24/08/16-013	活塞行程 (mm)	30	活塞行程应不小于标定 (设计) 值。		31.57	合格
	铝模对边距 (mm)	38.55	S=0.86D(-0.2~-0.1)		38.56	合格
			S	38.50~38.60		



附件 2:

输电线路施工机具—SY-BJQ-1250/94-C 型液压压接机载荷试验数据记录表

样品编号	执行标准	检测项目	检测要求	DL/T 689-2012				检测日期				2024-08-16			
				加载序号	载荷系数	额定压力 (MPa)	试验压力 (MPa)	保持时间 (min)	活塞杆升降平稳性	承压头转动灵活性	液压系统渗、漏油	各部件塑性变形	单项判定		
JS2-24/08/16-012		空载试验	液压系统无阻塞现象, 各密封部位应无有渗、漏油现象, 活塞运动应平稳。	1	0	94	/	10	平稳	灵活	无	合格			
				2				10					灵活	无	合格
				3				10					灵活	无	合格
		额定载荷试验	液压系统无渗油、漏油, 压接钳活塞杆上升、下降应平稳, 不应有阻滞、爬行等现象, 各部件不应有永久变形, 承压头的转动应灵活。	1	1.00	94	94	5	平稳	灵活	无	合格			
				2				5					灵活	无	合格
3	5	灵活	无	合格											
4	5	灵活	无	合格											
5	5	灵活	无	合格											



输电线路施工机具—SY-BJQ-1250/94-C型液压压接机载荷试验数据记录表(续)

样品编号	执行标准	DL/T 689-2012						检测日期				2024-08-16		
		检测项目	检测要求	加载序号	载荷系数	额定压力 (MPa)	试验压力 (MPa)	保持时间 (min)	活塞杆升降平稳性	承压头转动灵活性	液压系统渗、漏油	各部件塑性变形	单项判定	
JS2-24/08/16-012	额定载荷试验		液压系统无渗油、漏油, 压接钳活塞杆上升、下降应平稳, 不应有阻滞、爬行等现象, 各部件不应有永久变形, 承压头的转动应灵活。	6	1.00	94	94	5	平稳	灵活	无	无	合格	
				7			94	5	平稳	灵活	无	合格		
				8			94	5	平稳	灵活	无	合格		
				1			118	1	平稳	灵活	无	合格		
	过载试验		液压系统无渗油、漏油, 压接钳活塞杆上升、下降应平稳, 不应有阻滞、爬行等现象, 各部件不应有永久变形, 承压头的转动应灵活。	2	1.25	94	118	1	平稳	灵活	无	无	合格	
				3			118	1	平稳	灵活	无	合格		
							118	1	平稳	灵活	无	合格		
							118	1	平稳	灵活	无	合格		



输电线路施工机具—SY-BJQ-1250/94-C型液压压接机载荷试验数据记录表(续)

执行标准		DL/T 689-2012					检测日期			2024-08-16			
样品编号	检测项目	检测要求	加载序号	载荷系数	额定压力 (MPa)	试验压力 (MPa)	保持时间 (min)	活塞杆升降平稳性	承压头转动灵活性	液压系统渗、漏油	各部件塑性变形	单项判定	
JS2-24/08/16-013	空载试验	液压系统无阻塞现象, 各密封部位无有渗、漏油现象, 活塞运动应平稳。	1	0	94	/	10	平稳	灵活	无	无	合格	
			2				10	平稳	灵活	无	无	合格	
			3				10	平稳	灵活	无	无	合格	
	额定载荷试验	液压系统无渗油、漏油, 压接钳活塞杆上升、下降应平稳, 不应有阻滞、爬行等现象, 各部件不应有永久变形, 承压头的转动应灵活。		1	1.00	94	94	5	平稳	灵活	无	无	合格
				2				5	平稳	灵活	无	无	合格
				3				5	平稳	灵活	无	无	合格
	4				94	5	平稳	灵活	无	无	合格		
	5				94	5	平稳	灵活	无	无	合格		



输电线路施工机具—SY-BJQ-1250/94-C型液压压接机载荷试验数据记录表(续)

执行标准		DL/T 689-2012				检测日期			2024-08-16			
样品编号	检测项目	检测要求	加载序号	载荷系数	额定压力 (MPa)	试验压力 (MPa)	保持时间 (min)	活塞杆升降平稳性	承压头转动灵活性	液压系统渗、漏油	各部件塑性变形	单项判定
JS2-24/08/16-013	额定载荷试验	液压系统无渗油、漏油, 压接钳活塞杆上升、下降应平稳, 不应有阻滞、爬行等现象, 各部件不应有永久变形, 承压头的转动应灵活。	6	1.00	94	94	5	平稳	灵活	无	无	合格
			7			94	5	平稳	灵活	无	合格	
			8			94	5	平稳	灵活	无	合格	
	过载试验	液压系统无渗油、漏油, 压接钳活塞杆上升、下降应平稳, 不应有阻滞、爬行等现象, 各部件不应有永久变形, 承压头的转动应灵活。	1	1.25	94	118	1	平稳	灵活	无	无	合格
			2			118	1	平稳	灵活	无	合格	
			3			118	1	平稳	灵活	无	合格	



附件 3:

输电线路施工机具—SY-BJQ-1250/94-C 型液压压接机接续管压接质量验证数据记录表

样品编号	执行标准	检测项目	试验名称	DL/T 5285-2018			检测日期		2024-08-23		
				压接管 扭曲	压接管 弯曲	其它缺陷	最大 允许值	最大 测量值	要求 握着力 (kN)	试验 握着力 (kN)	单项判定
JS2- 24/08/16 -012-1	接续管	压接试验	无	无	无	38.90	38.75	/	/	合格	
	压接质量 验证	压接握着力 试验	/	/	/	/	/	98.52	98.55	合格	
JS2- 24/08/16 -012-2	接续管	压接试验	无	无	无	38.90	38.72	/	/	合格	
	压接质量 验证	压接握着力 试验	/	/	/	/	/	98.52	98.55	合格	
JS2- 24/08/16 -013-1	接续管	压接试验	无	无	无	38.90	38.81	/	/	合格	
	压接质量 验证	压接握着力 试验	/	/	/	/	/	98.52	98.55	合格	
JS2- 24/08/16 -013-2	接续管	压接试验	无	无	无	38.90	38.70	/	/	合格	
	压接质量 验证	压接握着力 试验	/	/	/	/	/	98.52	98.55	合格	



附件 4:

样品照片和试验布置示意图



样品照片 1

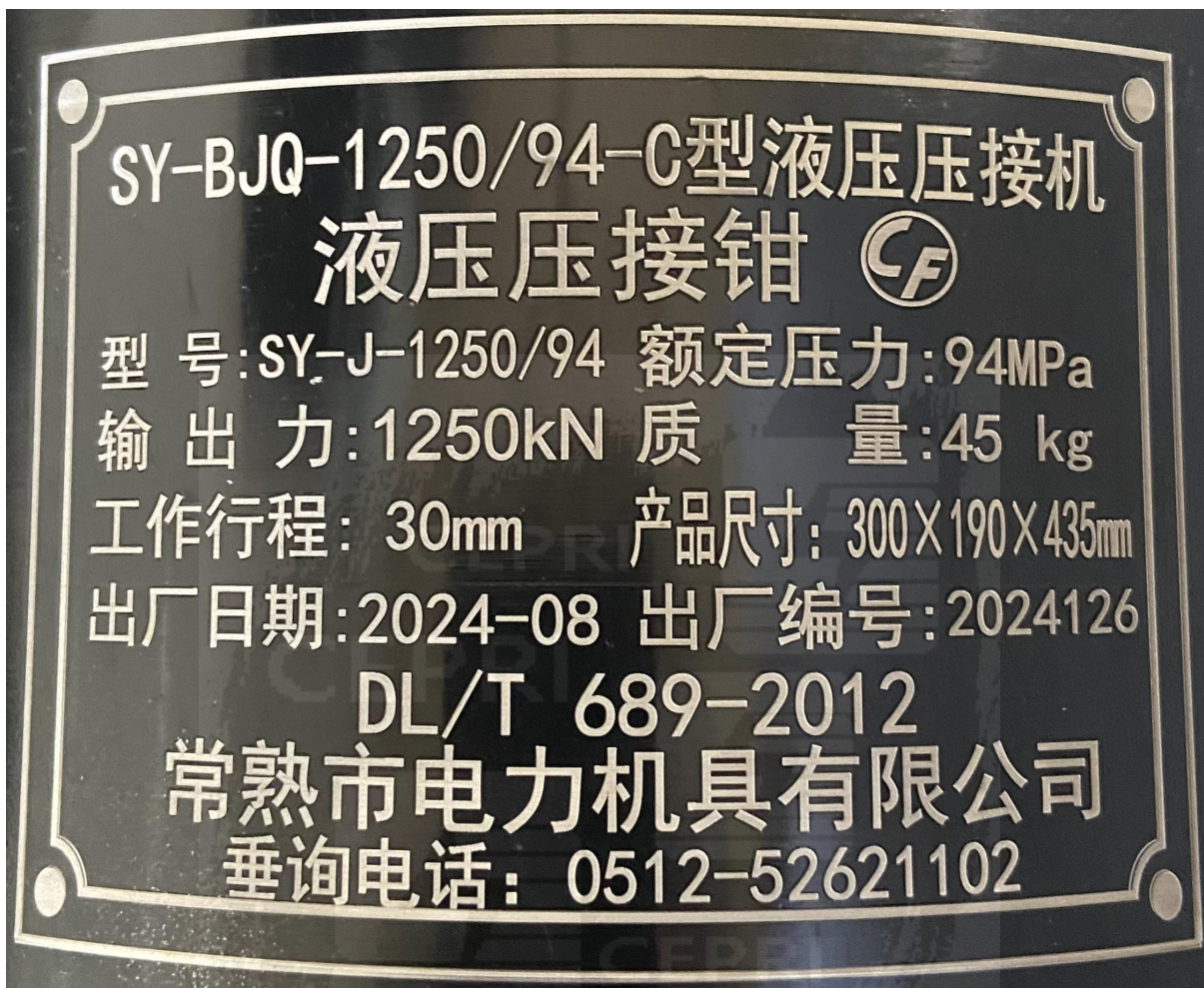


样品照片 2

常熟市电力机具有限公司
章



样品照片和试验布置示意图 (续)



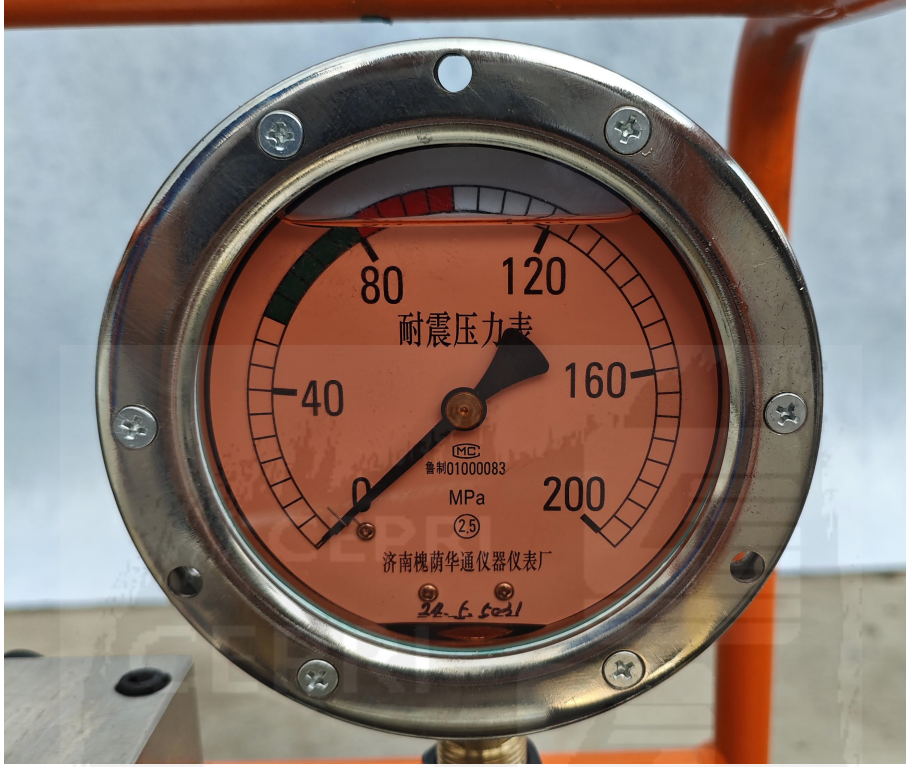
样品照片 3



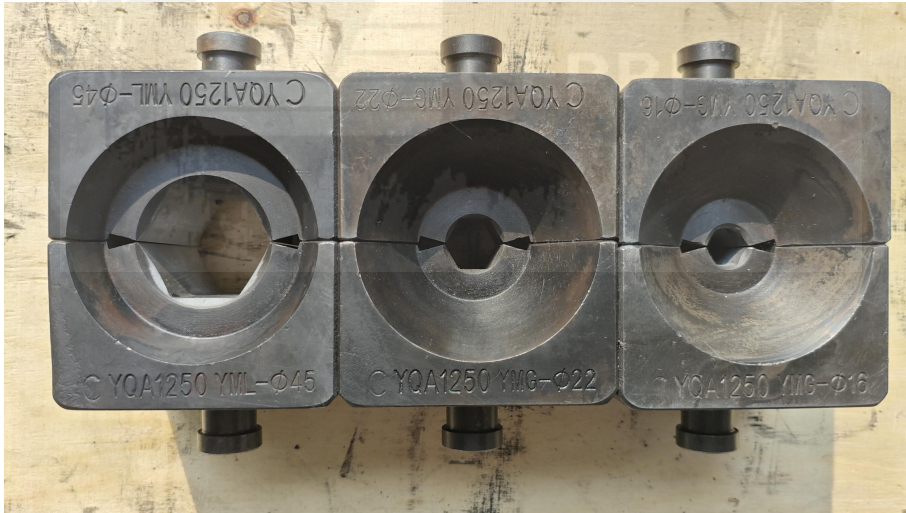
样品照片 4



样品照片和试验布置示意图 (续)



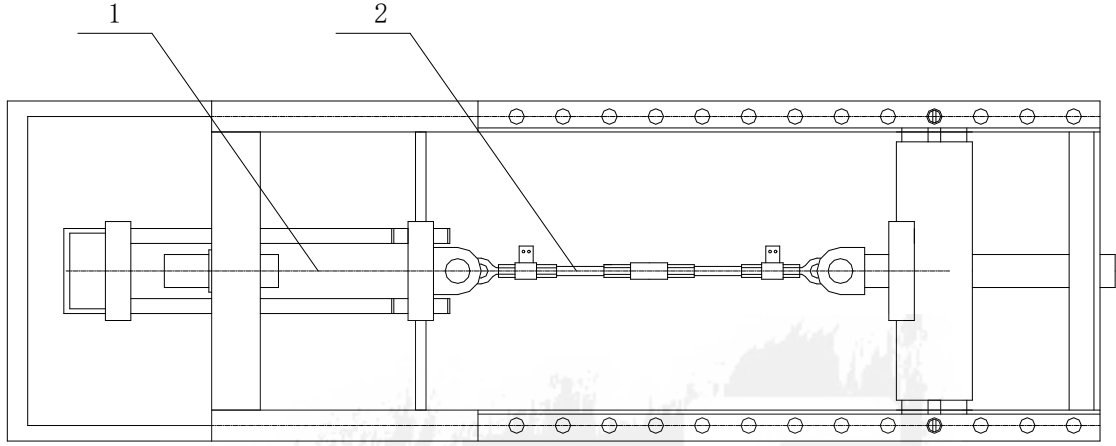
样品照片 5



样品照片 6



样品照片和试验布置示意图 (续)



1-卧式拉力试验机; 2-导线压接试件

液压压接机试验布置示意图

以下空白

